

## **MIKROGASTURBINEN**

### **im Markt der Kraft-Wärme-Kopplungsanlagen**

#### **1. Förderung durch das Hessische Ministerium für Wirtschaft, Verkehr und Landesentwicklung**

Die Bundesrepublik Deutschland hat sich zu einer Treibhausgasreduktion von 21% bis zum Jahr 2012 als Beitrag zur Erreichung der Klimaschutzziele der Vereinten Nationen verpflichtet. Treibhausgase, wie CO<sub>2</sub>, werden in erheblichem Maße durch nicht effiziente Verbrennung von fossilen Energieträgern verursacht. Das emittierte CO<sub>2</sub> kann von der Natur nicht mehr gebunden werden, worauf die Wissenschaft die "globale Erwärmung" zurückführt. Ein sehr effizienter Ansatz zum Erreichen der Reduktionsziele ist die gekoppelte dezentrale Produktion von Strom und Wärme. Im Bereich der Kraft-Wärme-Kopplungs-Anlagen stellen die erdgasbetriebenen motorischen Blockheizkraftwerke (BHKW) eine eingeführte Technologie dar. Einen weiteren Schritt, Potentiale für eine Stromproduktion mit Kraft-Wärme-Kopplung zu erschließen, kann der Einsatz von Mikrogasturbinen als innovative Technologie darstellen. Die Mikrogasturbinentechnologie ist erst seit wenigen Jahren verfügbar. Der heutige Entwicklungsstand dieser Technologie ist noch nicht in allen Bereichen mit dem bereits erreichten hohen Entwicklungsstand der BHKW vergleichbar. So ist der Verstromungswirkungsgrad (Stromkennziffer) von Mikrogasturbinen niedriger, die spezifischen Investitionskosten höher. Die Mikrogasturbinentechnologie stellt sich dann erfolgversprechend dar, wenn es ähnlich wie bei den BHKW gelingt, Kostensenkungspotentiale durch Skalen- und Lerneffekte sowie gesteigerte Produktion zu erschließen. Die Identifizierung von vorhandenem technischen Entwicklungspotential und dessen Umsetzung sollte neben den bereits vorhandenen Vorteilen (geringe Schall- und NO<sub>x</sub>-Emissionen) zu einer Wirkungsgradsteigerung führen. Aus diesem Grund wird das Hessische Ministerium für Wirtschaft, Verkehr und Landesentwicklung im Jahr 2004 die Errichtung von bis zu zehn Demonstrationsvorhaben von erdgasbetriebenen Mikrogasturbinen-Anlagen in Hessen fördern.

#### **2. Marktsituation heute**

Der Ansatz zur effizienten Brennstoffausnutzung durch gekoppelte dezentrale Produktion von Strom und Wärme in Kraft-Wärme-Kopplungs-Anlagen kann mit verschiedenen Technologiekonzepten verfolgt werden, wie

- motorische KWK-Anlagen
- Stirlingmotor
- Dampfprozess inkl. ORC-Prozess
- (Mikro) Turbinen und
- Brennstoffzellen.

Mikrogasturbinen (MGT) sind in den vergangenen Jahren auf großes Interesse in der deutschen Energielandschaft gestoßen. Bei MGT handelt es sich um kleine, schnelllaufende Gasturbinen mit niedrigen Brennkammerdrücken und Temperaturen. Sie sind neu entwickelte Produkte zum Einsatz in der dezentralen Energieversorgung im Leistungsbereich von 25 bis 200 kW<sub>el</sub> (verschiedentlich wird ihr Leistungsbereich auch mit bis zu 500 kW<sub>el</sub> angegeben).

## 2.1. Technik und Funktion

Die Basis für die Entwicklung der Mikroturbinen war die Turboladertechnologie aus dem Nutzfahrzeugbereich und die Entwicklung in der Luftfahrtindustrie. So wird ähnlich wie bei den Hilfsantrieben in Flugzeugen (APU's: Auxiliary Power Units) der Strom über einen Permanentmagnet-Generator, der ohne Zwischenschaltung eines mechanischen Getriebes gekoppelt ist, erzeugt. Zur Erhöhung der Wirkungsgrade erfolgt die Anwärmung der Verbrennungsluft durch einen Rekuperator.

Kennzeichnend für den Aufbau der MGT ist, dass der mit einem Permanentmagnet erregte Generator ohne Zwischenschaltung eines mechanischen Getriebes direkt auf der Antriebswelle der Turbine und dem Verdichter angeordnet ist – Ein-Wellen-Anlage – und mit entsprechender Drehzahl betrieben wird (70.000 bis 100.000 U/min). Bei den Ein-Wellen-Maschinen wird neben dem schnelllaufenden Permanentmagnetgenerator ein elektronisches Getriebe zur Netzeinkopplung eingesetzt. In der Leistungselektronik der Turbine wird der so erzeugte hochfrequente Wechselstrom zunächst gleichgerichtet und dann in Wechselstrom mit einer Frequenz von 50 Hz und einer Spannung von 400 V gewandelt. Aufgrund dieses "elektronischen Getriebes" benötigt die Mikroturbine keine Synchronisationseinrichtung und weist im Teillastverhalten nur geringe Wirkungsgradverluste auf. Hauptkomponenten sind im wesentlichen Verdichter, Brennkammer, Turbine, Generator und Rekuperator, der zur internen Luftvorwärmung dient, wodurch ein Wirkungsgradgewinn von rd. 12 %-Punkten erreicht werden kann.

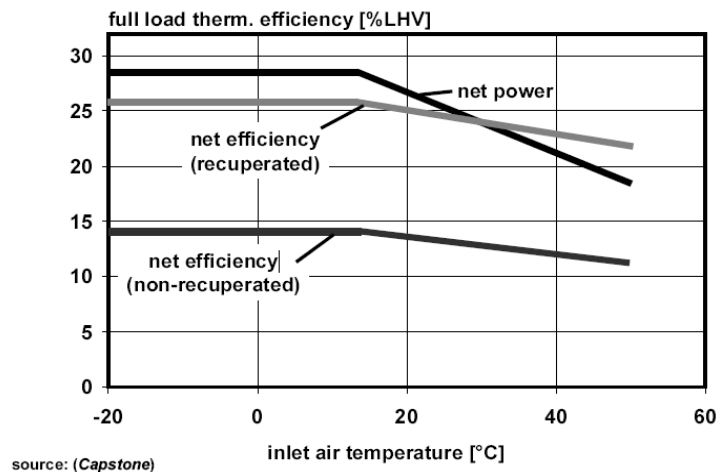


Abb.: Wirkungsgradgewinn einer Capstone-MGT durch einen Rekuperator in Abhängigkeit der Ansaugtemperatur (Quelle: 'Stand der BHKW-Technik', Dr. Herdin, JES AG)

Als Brennstoff wird vorrangig Erdgas eingesetzt. Soll Erdgas mit niedrigem Druck verwendet werden (unter ca. 4 bar), ist ein Brenngasverdichter bzw. -kompressor erforderlich. Praktisch alle Hersteller entwickeln MGT für weitere Brennstoffe, wobei der Einsatz erneuerbarer Energien wie Biogas aber auch Klär- und Deponiegas im Vordergrund steht. Heizöl wird als wichtiger Brennstoff genannt, jedoch bietet vorerst nur *Capstone* entsprechende MGT an.

Am Besten wird die Arbeitsweise der Turbine anhand der Beschreibung des Weges der Verbrennungsluft verdeutlicht.

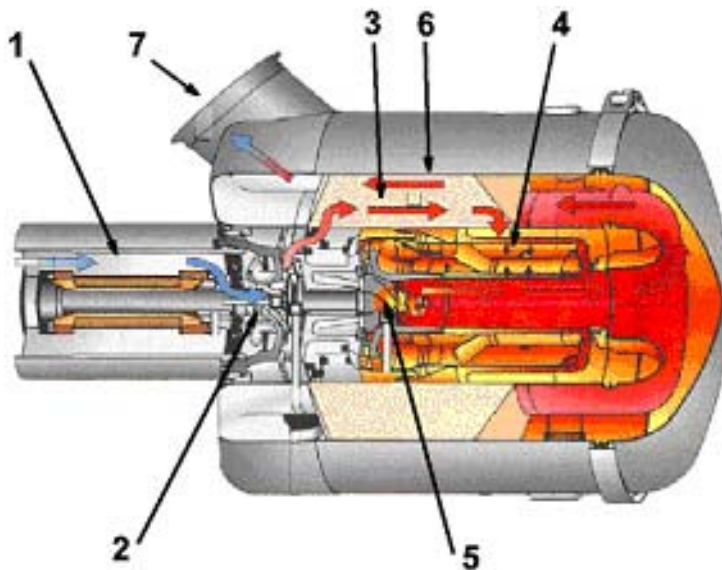


Abb.: Schnittbild Capstone-MGT (Quelle: E-Quad)

Die Verbrennungsluft tritt über den Generator (1) in die Turbine ein und kühlt diesen dabei. Anschließend wird die Luft im Radialverdichter (2) auf etwa 4 bar<sub>ü</sub> komprimiert. Im Rekuperator (3) wird sie durch die heißen Abgase vorgewärmt. In der Brennkammer (4) kommt der Brennstoff hinzu und wird gezündet. Die heißen Verbrennungsgase werden in der Turbine (5) entspannt und treiben so Verdichter und Generator an. Nachdem die Abgase einen Teil ihrer Wärmeenergie im Rekuperator (6) abgegeben haben, verlassen sie die Mikrogasturbine in Richtung Abgaswärmetauscher bzw. Kamin (7).

Nachfolgende Abbildung zeigt das Fließschema einer Mikrogasturbine mit Rekuperator.

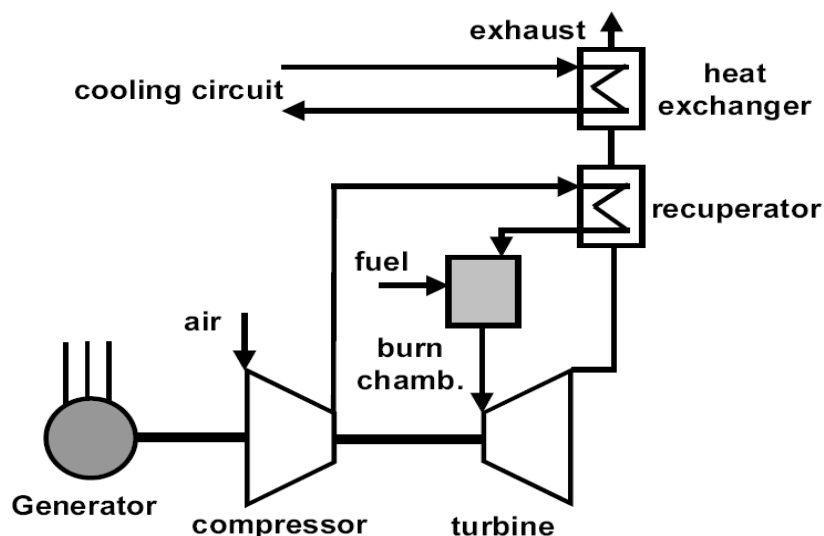


Abb.: Fließschema einer MGT  
(Quelle: 'Stand der BHKW-Technik', Dr. Herdin, JES AG)

## 2.2. Hersteller

Zur Zeit sind in Deutschland MGT der folgenden Hersteller kommerziell verfügbar:

Hersteller / Typ Anbieter	Leistung* KW <sub>el</sub> /KW <sub>th</sub>	Brennstoff	verkaufte Anlagen
------------------------------	---	------------	----------------------

<b>Capstone</b>		Erdgas, Biogas, Propan, Heizöl	> 2.000
-----------------	--	-----------------------------------	---------

C 30	30 / 60		
C 60-ICHP	60 / 115		

[www.microturbine.com](http://www.microturbine.com)

E-quad Power Systems Mehlkopf & Peters GbR

Grünenthal 34

52072 Aachen Richterich

Tel.: 0241 / 1 68 90 43 / Fax: 0241 / 1 68 90 44

[kontakt@e-quad.de](mailto:kontakt@e-quad.de) / [www.e-quad.de](http://www.e-quad.de)

Ansprechpartner: Herr Peters / Herr Mehlkopf

G.A.S. Energietechnologie GmbH ([www.gas-energie.de](http://www.gas-energie.de)) hat den Vertrieb für *Capstone* in Deutschland an E-quad abgegeben.

<b>Turbec</b> (ABB/Volvo)		Erdgas, Bio-, Deponie-, Klärgas	
T100 Indoor CHP	100 / 167		

[www.turbec.com](http://www.turbec.com)

Pro2 Anlagentechnik GmbH

Schmelzerstraße 25

D-47877 Willich

Tel.: +49 / 2154 / 488-0 / Fax: +49 / 2154 / 488-115

[info@pro-2.net](mailto:info@pro-2.net) / [www.pro-2.de](http://www.pro-2.de)

Ansprechpartner: Herr Grundke .410, [m.grundke@pro-2.de](mailto:m.grundke@pro-2.de)

(MGT Typ NTM100)

ABB Energiesysteme GmbH Essen hat den Vertrieb für *Turbec* in Deutschland eingestellt.

<b>Elliott / Bowman</b>	45 / 62 / 80 (nur KW <sub>el</sub> )	Erdgas, Biogas	
T28-60/80, T60-60/80			

[www.tapower.com](http://www.tapower.com)

Für MGT von Elliott / Bowman ist derzeit kein Vertrieb in Deutschland bekannt.

Gasturbo GmbH Büttelborn hat seine Aktivitäten eingestellt. Kontakt: Institut für Energie- und Umwelttechnik (IUTA) Herr Dr. Koepsel (hat MGT von *Bowman* im Einsatz)

\*Angaben bezogen auf ISO-Bedingungen, Thermische Leistung bei Abkühlung Abgas auf 60° C

Marktführer *Capstone* hat bisher den größten Teil seiner MGT im Bereich der dezentralen Stromerzeugung (ohne Wärmenutzung) abgesetzt. Nach Deutsch-

land wurden ca. 13 Anlagen in den letzten drei Jahren geliefert. Für die Zukunft rechnet *Capstone* mit einem starken Wachstum vor allem im Bereich der Nutzung von gasförmigen Industrieabfällen wie Grubengas und der verstärkten Nutzung von Biogas insbesondere im Bereich der Kraft-Wärme-Kopplung.

Das Unternehmen *Turbec* wurde vor kurzem vom italienischen Unternehmen API (Reglerhersteller) gekauft. In Deutschland sind einige MGT von ABB (*Turbec*) und Pro2 installiert worden. Mitte 2002 wurde eine MGT des Typs MT100 mit einer Leistung von 100 kW<sub>el</sub> von der MAINOVA AG Frankfurt am Main gekauft und wird seit September 2002 im Panoramabad betrieben.

Das Unternehmen *Bowman* stand vor der Insolvenz, hat aber neue Geldgeber gefunden und ist an einem erneuten Vertriebsaufbau in Deutschland interessiert.

*Kawasaki* soll eine MGT mit einer Leistung von 150 kW<sub>el</sub> entwickelt haben, die aber derzeit nicht am europäischen Markt angeboten wird. *Honeywell* hat die Produktion einer 75 kW<sub>el</sub>-Turbine eingestellt und die in Europa installierten Anlagen außer Betrieb gesetzt.

### 3. Technisch / wirtschaftliche Faktoren

#### 3.1. Modul- / Anlagenkosten

Zur Abschätzung der Modulkosten wurden Richtpreisangebote für die MGT eingeholt.

Die Modulkosten für die 100 kW<sub>el</sub>-MGT von *Turbec* liegen bei 1.200 EURO pro kW<sub>el</sub>. Die Kosten für die MGT von *Capstone* mit 30 bzw. 60 kW<sub>el</sub> betragen 1.535 bzw. 1.300 EURO pro kW<sub>el</sub>.

el. Leistung der MGT	Kosten MGT EUR	spez. Kosten EUR/kW <sub>el</sub>
30 kW <sub>el</sub>	46.000	1.535
60 kW <sub>el</sub>	78.000	1.300
100 kW <sub>el</sub>	120.000	1.200

Im Vergleich dazu liegen die Modulkosten für Verbrennungsmotoren 10 bis 15 % darunter.

Positiv auf die Modulkosten der MGT wirkt sich unter anderem aus, dass eine Flüssigkeitskühlung erst ab einer Leistung von 60 kW für Generator und Wechselrichter notwendig wird. Bei kleineren Modulen kann die Abwärme ausschließlich über die Abgase abgeführt werden. Negativ beeinflussen dagegen Wechselrichter und Rekuperator die Investitionskosten. Nicht in den oben genannten Kosten enthalten ist der Gaskompressor, der bei den meisten Anwendungen erforderlich wird. Die Kosten für den Erdgaskompressor betragen zwischen 4.000 EUR und 10.500 EUR.

Weiterhin sind Kosten für das Gewerk Bau (Fundament etc.) sowie die peripheren Einrichtungen wie elektrische und hydraulische Einbindung, das Abgassystem, die Zu- und Abluftanlage sowie Planungskosten nicht enthalten, die zwi-

schen 50 bis 60 % der Gesamtkosten ausmachen. Es sind damit in erster grober Näherung folgende Gesamtkosten anzusetzen:

el. Leistung der MGT	Gesamtkosten EUR
30 kW <sub>el</sub>	79.000
60 kW <sub>el</sub>	138.000
100 kW <sub>el</sub>	195.000

### 3.2. Nutzungsgrad elektrisch / thermisch

Der elektrische Wirkungsgrad von MGT beträgt zzt. 28 bis 30 %, also 5 bis 8 Prozentpunkte weniger als bei motorischen Anlagen bezogen auf ISO-Bedingungen. Der heutige Wirkungsgrad der MGT ist aber durchaus vergleichbar mit dem motorischer Anlagen zum Zeitpunkt der Markteinführung dieser Technologie. Dies läßt erwarten, dass im Bereich der Mikrogasturbinentechnologie noch erhebliches Entwicklungspotential erschlossen werden kann.

Einfluß auf die Wirkungsgrade haben die tatsächlich vorzufindenden Einsatz- und Umgebungsbedingungen. Leistungsminderungen aufgrund der Ansaugtemperatur oder der Aufstellungshöhe über NN treten konstruktionsbedingt verstärkt bei Turbinen – also auch bei MGT – aber auch in geringerem Umfang bei aufgeladenen Gasmotoren auf.

Der thermische Wirkungsgrad und somit auch der Gesamtwirkungsgrad der MGT ist abhängig vom Temperaturniveau der Wärmeabgabe bzw. der Nutzung der Enthalpie des Abgases. Bei einer Wärmeabgabe auf niedrigerem Niveau (Bezugstemperaturniveau 80 / 60 °C) wird zzt. ein thermischer Wirkungsgrad von rund 50 % erzielt. Der Gesamtwirkungsgrad beträgt damit ca. 80 %. Gelingt es, das Abgas noch weiter abzukühlen, sind höhere Wirkungsgrade zu erzielen.

Vorteilhaft stellt sich bei der MGT dar, dass der elektrische Wirkungsgrad unabhängig von der Wärmenutzung konstant bleibt.

### 3.3. Wartungskosten

Konstruktionsbedingt benötigt eine MGT weniger Wartungsaufwand gegenüber Verbrennungsmotoren. Bei der MGT sind sämtliche rotierenden Teile auf einer einzigen Welle angeordnet. *Capstone* verwendet Luftlager, so dass für den Betrieb der Turbine keine Schmiermittel mehr nötig sind. Bei größeren Anlagen (*Turbec*) werden ölgeschmierte Lager eingesetzt.

Mit MGT liegen noch wenige Langzeiterfahrungen vor. Korrosionserscheinungen und Ablagerungen an denjenigen Teilen der Turbine, welche mit den heißen Brenngasen in Berührung stehen (Brennkammer, Schaufeln und Rekuperator), müssen daher kritisch beobachtet werden.

Die Wartungsintervalle für MGT werden von Packagern wie folgt angegeben:

- 8.000 / 20.000 h bei E-quad / *Capstone* (Generalüberholung nach 40.000 h)
- 6.000 / 30.000 h bei Pro2 / *Turbec* (Generalüberholung nach 60.000 h).

Im Vergleich dazu sind die Wartungsintervalle von Verbrennungsmotoren etwa 4-mal kürzer. Nach 40.000 bzw. sogar 60.000 Stunden ist die Überholung des Heißgassystems erforderlich (Generalüberholung).

Angaben über Wartungskosten für die MGT liegen von E-quad (*Capstone*) und von Pro2 (*Turbec*) vor. Die Serviceleistungen beider Unternehmen erscheinen vergleichbar. Die Wartungskosten betragen bei Pro2 1,1 ct/ kWh<sub>el</sub>, bei E-quad 0,47 bzw. 0,79 ct/ kWh<sub>el</sub>. Bei Verbrennungsmotoren liegen die Wartungskosten in diesem Leistungsbereich zwischen 2,2 bis 3,1 ct/kWh<sub>el</sub>. Pro2 nennt 1,3 ct/kWh<sub>el</sub> als spezifische Wartungskosten, die eine Generalüberholung nach 60.000 h einschließen würde.

In Anbetracht der noch sehr niedrigen Anzahl installierter Anlagen und der entsprechend geringen Erfahrung, vor allem über längere Zeiträume, scheinen die Angaben plausibel. Belastbarere Angaben könnten die geplanten Vorhaben liefern.

Nachfolgende Tabelle stellt die gesamten technischen und wirtschaftlichen Faktoren nochmals zusammengefasst dar:

#### Technisch / wirtschaftliche Faktoren für die Mikrogasturbinen

	30 kW <sub>el</sub>	60 kW <sub>el</sub>	100 kW <sub>el</sub>
Modulkosten [EURO]	1.535	1.300	1.200
Nutzungsgrad el.* [%]	27 (± 2)	26 (± 2)	30
Nutzungsgrad th.** [%]	54	49	46
Gesamtnutzungsgrad [%]	81	75	76
Wartungskosten*** [ct/kWh <sub>el</sub> ]	0,79	0,47	1,10

\* bezogen auf ISO-Bedingungen

\*\* bei Abkühlung auf 60 °C

\*\*\* Teilwartung 3 Jahre

### 3.4. Vor- und Nachteile der MGT gegenüber Verbrennungsmotoren

Gegenüber motorischen BHKW weist die MGT nach Angaben der Hersteller bzw. Packager

- geringere Wartungskosten, bei Wartungsintervallen von 6.000 bis 8.000 Bh
- niedrigere Schadstoff-Emissionen, - bei Volllast im Erdgasbetrieb (NO<sub>x</sub> < 15 ppm, CO < 15 ppm)
- geringere Schall-Emissionen 65-70 dB(A) in 1m Abstand und
- einen nahezu konstanten Gesamtwirkungsgrad über ein breites Lastspektrum
- geringes Gewicht, geringe Abmessungen
- kein Einsatz von Schmierstoffen

auf.

In der nachfolgenden Abbildung ist einen Vergleich zwischen den NO<sub>x</sub>- und CO-Emissionen bei Vollast für eine MGT und einen Gasmotor dargestellt.

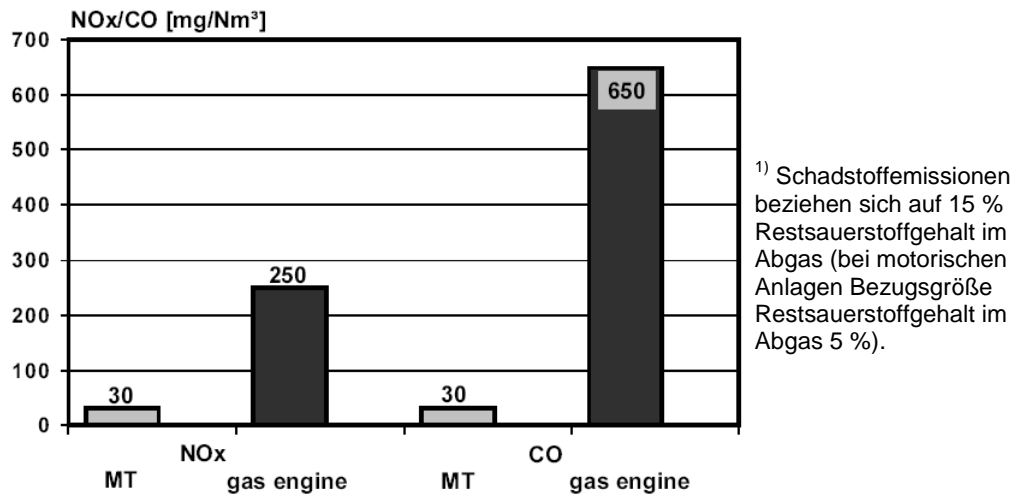
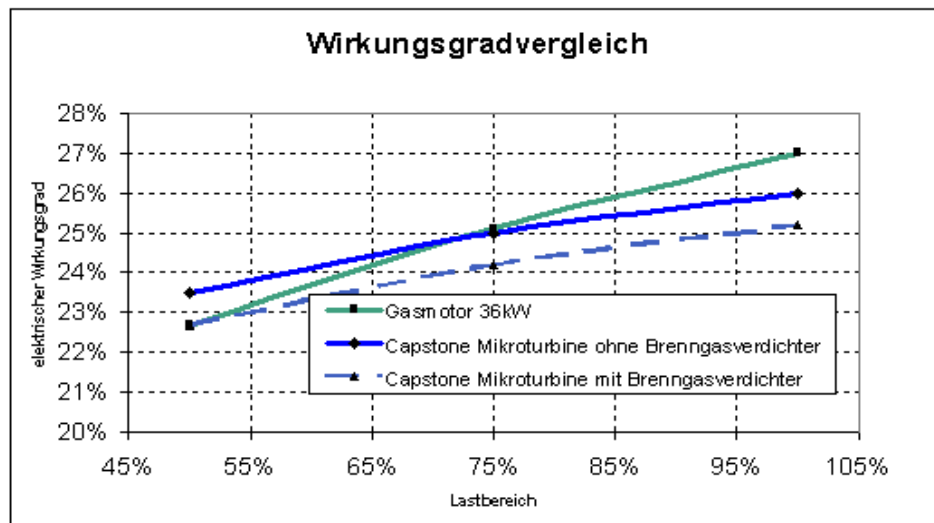


Abb.: Vergleich der NO<sub>x</sub>- und CO-Emissionen MGT(MT) und Gasmotor<sup>1)</sup>  
(Quelle: 'Stand der BHKW-Technik', Dr. Herdin, JES AG)

Die Entwicklung des elektrischen Wirkungsgrads einer MGT im Vergleich zu einem Gasmotor (Leistung rund 36 kW<sub>el</sub>) in Abhängigkeit der Lastzustände – mit und ohne Brenngasverdichter - zeigt die nachfolgende Grafik.



(Quelle: E-Quad)

In größeren Leistungsbereichen erzielen Hochleistungs-Gasmotoren ein besseres Teillastverhalten, wie die nachfolgende Grafik, die auch das Teillastverhalten einer Brennstoffzelle darstellt, zeigt:



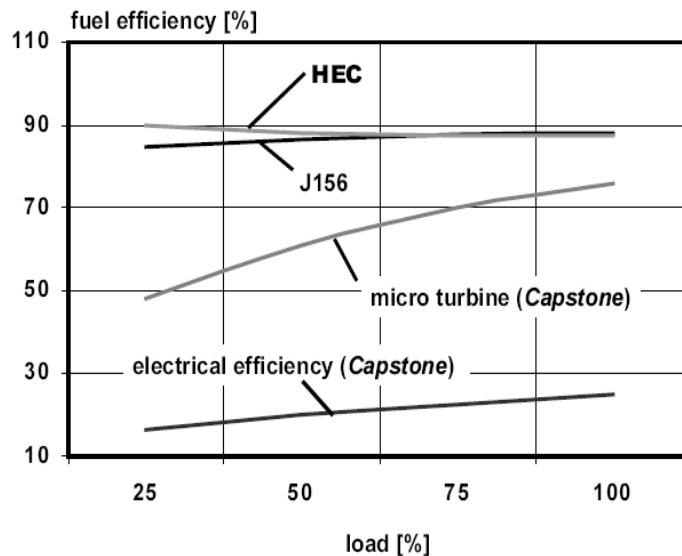


Abb.: Gesamtwirkungsgrad Capstone-MGT, Gasmotor (J156) und Brennstoffzelle über die Last  
(Quelle: 'Stand der BHKW-Technik', Dr. Herdin, JES AG)

Als Vorteil werden auch die höheren nutzbaren Abgastemperaturen im Bereich von 280 °C (ohne Umfahrung Rekuperator – Capstone/Turbec) genannt.

*(Anmerkung: Bowman erzielt mit der Umfahrung des Rekuperators Abgastemperaturen bis zu 680 °C, die zur Dampferzeugung genutzt werden können; siehe auch Wirkungsgradverbesserung durch Rekuperator unter Ziffer 2.1)*

Eine Dampferzeugung lässt sich zwar technisch auch bei einer Abgastemperatur von rund 280 °C mit Abgaswärmetauschern realisieren. Dies ist aber aus energetischer Sicht nicht sinnvoll, da damit der thermische Wirkungsgrad deutlich reduziert würde. Als effizienter kann da der Ansatz der Kopplung einer MGT mit einer Absorptionskälteanlage (Heißwassertemperaturen von mindestens 94 °C) oder der direkten Nutzung des Abgases als Verbrennungsluft zu Trocknungsprozessen oder in Gewächshäusern zur CO<sub>2</sub>-Anreicherung aufgrund des hohen CO<sub>2</sub>-Anteils im Abgas bei gleichzeitig niedriger Schadstoffkonzentration angesehen werden.

Da die MGT mit einem Lambda von 6-9 betrieben wird, liegt auch der Abgastau- punkt sehr niedrig, so dass Abgastemperaturen von ca. 40 °C nach dem Wärmetauscher theoretisch möglich sind.

Aus heutiger Sicht sind als Nachteile der MGT gegenüber Verbrennungsmotoren im wesentlichen aufzuführen:

- höhere spezifische Investitionskosten;
- Nennleistung bis Ansaugtemperatur von ca. 15° C, bei einer Ansaugtemperatur von 30° C sinkt der Wirkungsgrad um rd. 12 %;
- größere Minderung der Leistung ab einer Aufstellungshöhe von rund 400 m über NN;

- hoher Brennkammerdruck des Brennstoffes erforderlich (3,5-6 bar), ist der Einsatz eines Verdichters notwendig, sinkt der elektrische Wirkungsgrad um rund 1,7 %;
- geringerer elektrischer Wirkungsgrad.

### 3.5. Mögliche Anwendungsgebiete

Folgende potentielle Anwendungen eignen sich für den Einsatz erdgasbefeuertter MGT in KWK:

- |                             |  |
|-----------------------------|--|
| Industrie:                  | - Wäscherein,<br>- Brauerein,<br>- Keramikindustrie (Trocknungsprozesse),                            |
| Gewerbe und Dienstleistung: | - Krankenhäuser,<br>- Altenheime,<br>- Gartenbaubetriebe / Gewächshäuser (CO <sub>2</sub> -Düngung), |
| kommunale Einrichtungen:    | - Hallenbäder oder große Schulkomplexe.  |

Die MGT bietet durch die Ankopplung einer Absorptionskältemaschine die Möglichkeit, zur Gesamtenergieversorgung eines Gebäudes (Strom, Wärme und Kälte) beizutragen. Eine solche Installation erreicht Wirkungsgrade von bis zu 80 % und eignet sich besonders in gewerblich genutzten Hochhäusern, Banken, größeren Verwaltungsgebäuden, großen Supermärkten, Krankenhäusern oder in Gewerbeeinheiten und größeren Mehrfamilienhäusern.

### **Ergänzung: Einsatz regenerativer Gase**

Aufgrund der genannten Vorteile, insbesondere im Hinblick auf Ihren Aufbau, eignet sich die MGT besonders zum Einsatz regenerativer Gase wie Klärgas, Deponiegas und Biogas. Bei der Verbrennung von Biogas ist der Gehalt von Schwefelwasserstoff ( $H_2S$ ) ein entscheidender Faktor für die Lebensdauer der Verbrennungsmotoren bzw. deren Wartungsaufwand. Das Methan des Biogases reagiert im Motor u. a. zu Wasserdampf. Dieser verbindet sich wiederum mit  $H_2S$  aus dem Biogas zu Schwefelsäure ( $H_2SO_4$ ). Die Schwefelsäure wird vom Ölfilm der Zylinderwände aufgenommen und gelangt so in den Ölkreislauf. Da die Lager mit diesem Öl geschmiert werden, gelangt das  $H_2SO_4$  an die Lager-Oberflächen, die durch diese chemische Belastung schneller verschleifen. Im Gegensatz hierzu ist der schnell laufende Rotor, in dem Verdichter- und Turbinenlaufrad sowie Generatorläufer integriert sind, bei der MGT das einzige bewegte Bauteil. Des Weiteren ist bei der *Capstone*-Turbine kein Schmiermittel nötig, da der Rotor luftgelagert ist. Dadurch wird die bei Verbrennungsmotoren auftretende Korrosionsproblematik durch  $H_2S$ -Anteile im Biogas vermieden. *Capstone* gibt an, dass bis zu 7 Vol-%  $H_2S$  von der MGT vertragen werden. Auf diese Weise werden die Belastungen auf ein Mindestmaß reduziert und die Lebensdauer der Maschine erhöht. Hersteller geben heute für MGT eine generell Lebensdauer von 80.000 bis 100.000 Stunden, vergleichbar mit Verbrennungsmotoren, an.